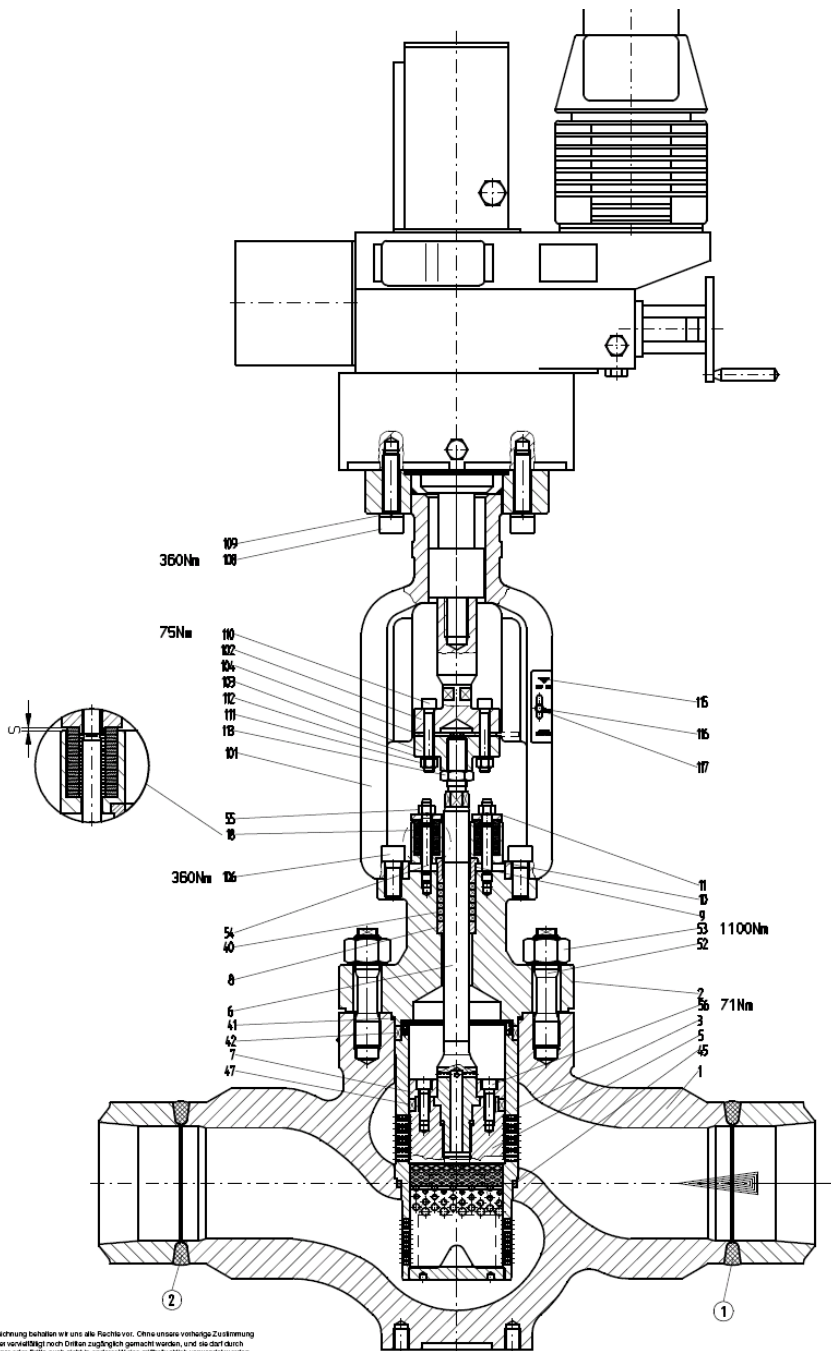


Feedwater startup control valve

Speisewasser- Anfahrregelventil



Zeichnung behalten wir uns alle Rechte vor. Ohne unsere vorherige Zustimmung
oder schriftliche Genehmigung nach Driften zugänglich gemacht werden, sind sie darf durch
keine andere Partei ohne unsere schriftliche Genehmigung verwendet werden.

